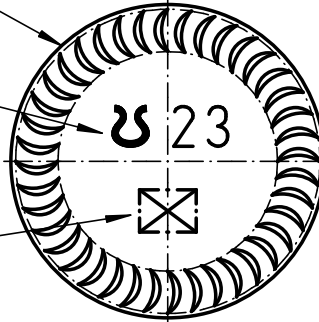


SF A4-ARTIKEL- Stand vom Jul/07-HP

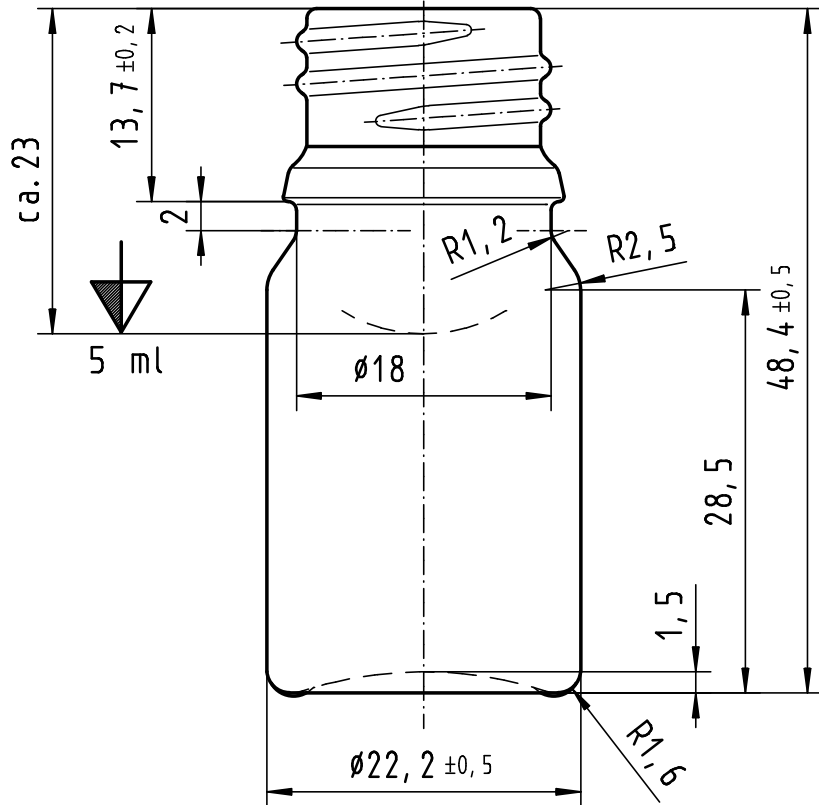
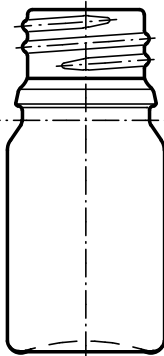
Standfläche geriffelt
oder gekörnt


Punt-Mark

fortlfd. Form-Nr.



1: 1



b	Logo, Puntmark u. Mdg.-Nr.	23.07.08	Prelle	Glasfarbe	Zeichn.-Nr.	Maßstab	Datum	Name	
a	Mdg.-Nr. geändert	06.03.01	Redd.	Braun	72-5976-03-b	do not scale	Gez.	07.04.99	Reddersen
	Nachtrag Füllhöhe	07/04/99	Reddersen				Gepr.	//	
	Änderung	Datum	Name						
nach Entwurf-Nr.:				Maßhältnis Fertigpackung		Fehlende Angaben siehe DIN 6129 v.12.97			
Rand vollvolumen: 7 min. ml				ArdaghGlass 		Container Nr.		30000727	
Füllpunkt: 23 bei 5 ml mm								Mdg.-Nr.	
Glasgewicht: ca. 18 g						Gr. Drakenburger Str.132, 31582 Nienburg			
Mundstück-Bez.: Gewinde DIN 168; GL18x3									
Bodenform: -----				Bezeichnung:		Tropfflasche 5 ml			
wiederbefüllbar: <input checked="" type="checkbox"/> ja / nein									

FLA\5976-03B