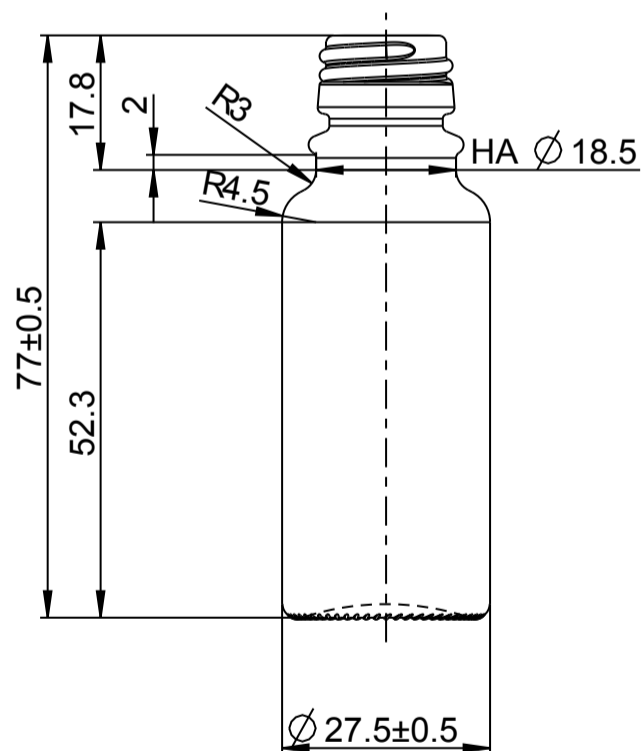




2:1

Mündung:
DIN 6094 PP 18 S TR



| | | | | | | | | |
|---|---------------------|---|---|----------|---------------------|--------------|---------------------|-------|
| NOMINAL Capacity (Nenninhalt) | | <p style="text-align: center;">SPECIFICATION AGREEMENTS ARE BASED ON TOLERANCED DIMENSIONS ONLY DO NOT SCALE DRAWING COPYRIGHT RESERVED, NOT TO BE COPIED IN WHOLE OR PART WITHOUT WRITTEN PERMISSION FROM ARDAGH GLASS LTD.</p> <p style="text-align: center;">ALL DIMENSIONS ARE IN MILLIMETERS</p> <p><small>Jede Art der Vervielfältigung, auch auszugsweise, nur mit Genehmigung durch Ardagh Glass. Technisch Bedingte Abweichungen behalten wir uns vor. Freimaße dienen lediglich der näheren Beschreibung der äußeren Form und werden bei der Fertigung nicht gesondert geprüft. Allgemeintoleranzen vollautomatisch gefertigter Flaschen gemäß DIN 6129 / CE.T.I.E. DT 11</small></p> |   | | Germany Nienburg | | | |
| Brimfull Capacity (Randvollinhalt) | 25 ml ±1 ml | | DESIGNER (Gezeichnet) | KREFT | DATE (Datum) | 24.07.09 | SHEET (Blatt) | 1 / 1 |
| VACUITY (Kopfraum) | | | CHECKED (Geprüft) | - | DATE (Datum) | | SIZE (Größe) | A3 |
| FILLPOINT (Füllpunkt) | | | Customer (Kunde) | | | | SCALE (Maßstab) | 1:1 |
| NOMINAL WEIGHT (Zeichnungsgewicht) | app. 32 g | | Rundflasche 20 ml | | | | | |
| WALLTHICKNESS (THEO.) (Wandstärke (theo.)) | 1.8 mm | | DRAWING NO (Zeichnungsnr.) | 00780-CO | | CONTAINER NO | | |
| GLASS COLOUR (Farbe) | braun | | REV | | DATE | DRC | REVISION (Änderung) | |
| FINISH (Mündung) | DIN 6094 PP 18 S TR | | SUPERSEDES / (ersetzt) | | 72-6068-00 | | 30000780 | |
| FINISH NO. (Mündungs-Nr.) | M-239-30-01 | | | | | | | |
| USAGE (Verwendung) | OW (Einweg) | | | | | | | |