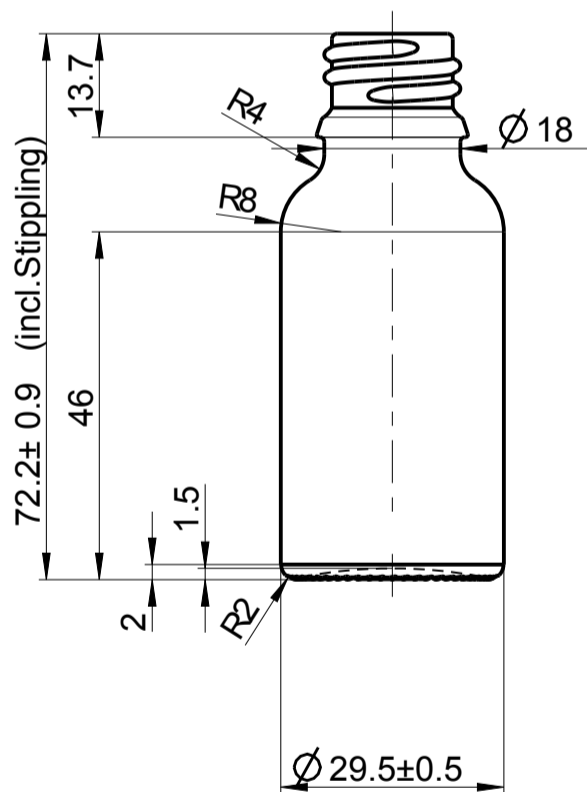


2:1

Mundstück  
DIN 168 GL 18X3



<b>NOMINAL Capacity</b> (Nenninhalt)	20 ml
<b>Brimfull Capacity</b> (Randvollinhalt)	25 ml ± 1.2 ml
<b>VACUITY</b> (Kopfraum)	
<b>FILLPOINT</b> (Füllpunkt)	
<b>NOMINAL WEIGHT</b> (Zeichnungsgewicht)	app. 36 g
<b>WALLTHICKNESS (THEO.)</b> (Wandstärke (theo.))	
<b>GLASS COLOUR</b> (Farbe)	braun
<b>FINISH</b> (Mündung)	DIN 168 GL 18X3
<b>FINISH NO.</b> (Mündungs-Nr.)	M - 62-30-01-d
<b>USAGE</b> (Verwendung)	OW (Einweg)

SPECIFICATION AGREEMENTS ARE BASED ON TOLERANCED DIMENSIONS ONLY DO NOT SCALE DRAWING COPYRIGHT RESERVED, NOT TO BE COPIED IN WHOLE OR PART WITHOUT WRITTEN PERMISSION FROM ARDAGH GLASS LTD.  ALL DIMENSIONS ARE IN MILLIMETERS  <small>Jede Art der Vervielfältigung, auch auszugsweise, nur mit Genehmigung durch Ardagh Glass.          Technisch Bedingte Abweichungen behalten wir uns vor. Freimaße dienen lediglich der näheren          Beschreibung der äußeren Form und werden bei der Fertigung nicht gesondert geprüft.          Allgemeintoleranzen vollautomatisch gefertigter Flaschen gemäß DIN 6129 / CE.T.I.E. DT 11</small>		
H		
G		
F		
E		
D		
C		
B		
A		
REV	DATE	DRC
REVISION (Änderung)		

<b>ArdaghGlass</b>				Germany Nienburg	
DESIGNER (Gezeichnet)	KREFT	DATE (Datum)	26.01.11	SHEET (Blatt)	1 / 1
CHECKED (Geprüft)	-	DATE (Datum)		SIZE (Größe)	A3
Customer (Kunde)				SCALE (Maßstab)	1:1
<b>20ml Tropfflasche</b>					
DRAWING NO (Zeichnungsnr.)		00841-CO		CONTAINER NO	
SUPERSEDES / (ersetzt)		6209		3000841	