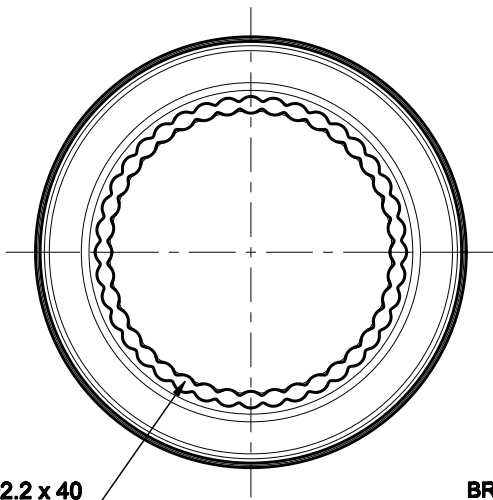


Bottom view (Widok dna)

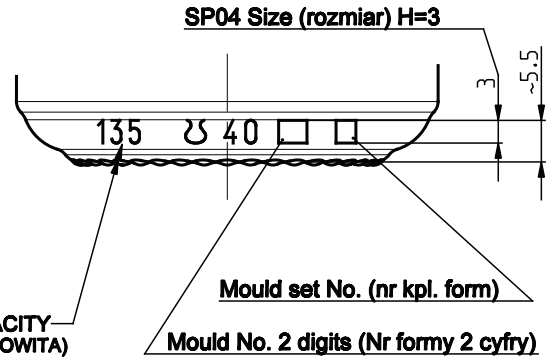


SP04 "D", L~2.2 x 40

BRIMFULL CAPACITY
(POJEMNOŚĆ CAŁKOWITA)

Front view (Widok z przodu)

Developed view of description (Opisy w rozwinięciu)

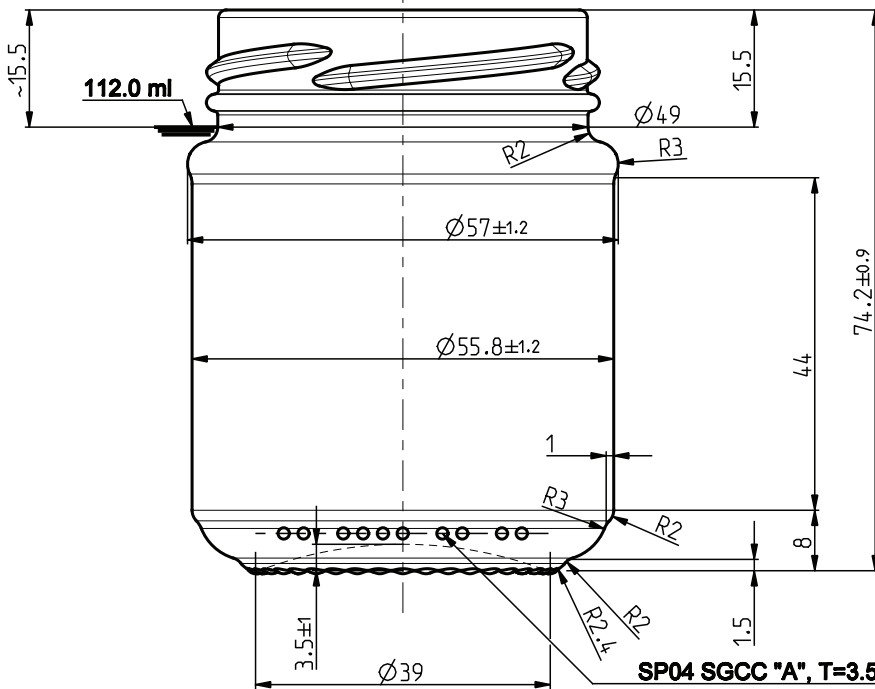


SP04 Size (rozmiar) H=3


Mould set No. (nr kpl. form)

Mould No. 2 digits (Nr formy 2 cyfry)

Back view (Widok z tyłu)



SP04 SGCC "A", T=3.5, D=1.8

NOMINAL CAPACITY (POJEMNOŚĆ NOMINALNA)	~ 112.0 ml	SPECIFICATION AGREEMENTS ARE BASED ON TOLERANCED DIMENSIONS ONLY DO NOT SCALE DRAWING COPYRIGHT RESERVED, NOT TO BE COPIED IN WHOLE OR PART WITHOUT WRITTEN PERMISSION FROM ARDAGH GLASS LTD. ALL DIMENSIONS ARE IN MILLIMETERS	Product & Mould Design Glass - Europe	ArdaghGroup 					
BRIMFULL CAPACITY (POJEMNOŚĆ CAŁKOWITA)	135.0 ± 3.0 ml			DESIGNER (PROJEKTOWAŁ)	RS	DATE (DATA)	20.01.2010	SHEET (ARKUSZ)	A4
VACITY (PRZESTRZEŃ DYLATACYJNA)	23.0 ml (17.04 %)			CHECKED (SPRAWDZIŁ)	MP	DATE (DATA)	20.01.2010	SCALE (SKALA)	1 : 1
FINISH / PROFILE No (GŁÓWKA / Nr PROFILU)	TO-53(FD-136)/532			JAR SAP NAME (NAZWA SŁOJA SAP)					
MINIMUM THROUGH BORE (OTWÓR W SZYJCIE MIN.)	40 mm	PRODUCT No. (Nr WYROBU)		PRODUCT VERSION (WERSJA WYROBU)		SAP CONTAINER No. (Nr POJEMNIKA SAP)			
WEIGHT NOMINAL (WAGA NOMINALNA)	80 g	11820		0C		31001820			
GLASS COLOUR (KOLOR SZKŁA)	WHITE FLINT - C30	PRODUCT NAME (NAZWA WYROBU)							
USAGE (STOSOWANIE)	NON RETURNABLE	TO-135(0)							
TERMAL RELIABILITY (WYTRZYMAŁOŚĆ TERMICZNA)	40°C	OC Utworzenie standardu	06.02.2012						
PRESSURE RELIABILITY (WYTRZYMAŁOŚĆ NA CIŚNIENIE)	-	OB Zwiększenie tolerancji pojemności całkowitej do ±3.0 ml	10.03.2010						
		OA Wersja ostateczna utworzona na podstawie projektu: 104-08-05	20.01.2010						
		REVISION (ZMIANA)	DATE (DATA)						