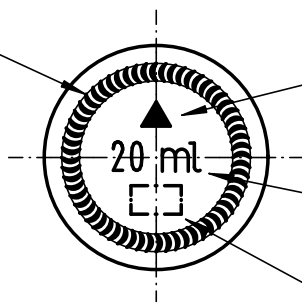



Standfläche geriffelt
(alternativ=granuliert)
.....



Herstellerzeichen

Inhalt FV-Angabe

fortlfd. Form-Nr.

| | | | | Glasfarbe | Zeichn.-Nr. | Maßstab | Datum | Name | |
|--|------------------------------------|----------|--------|---|-----------------------------|--------------------|---|--------------|-------------------|
| b | Mdg.-Nr. u. Firmenzeichen geändert | 19.10.07 | Prelle | Braun | 72-5707-00-b | do not scale | Gez. | 05.06.97 | Prelle |
| a | Mdg.-Nr. geändert | 05/03/01 | Redd. | | | | Gepr. | II | <i>B. Schmidt</i> |
| | Änderung | Datum | Name | | | | | | |
| nach Entwurf-Nr.: 4394-4A / 11778 | | | | | Maßbehälter - Fertigpackung | | Fehlende Angaben siehe DIN 6129 v.12.97 | | |
| Randvollvolumen: 27 ± 1,2 ml | | | | ArdaghGlass  Gr. Drakenburger Str.132 , 31582 Nienburg | | Container Nr. | | 30000586 | |
| Füllpunkt: ----- mm | | | | | | Mds.-Nr. | | M-62-30-01-d | |
| Glasgewicht : ca. 27 g | | | | | | | | | |
| Mundstück-Bez.: Gewinde DIN 168; GL 18x3 | | | | | | | | | |
| Bodenform: gewölbt | | | | Bezeichnung : | | Tropfflasche 20 ml | | | |
| wiederbefüllbar: ja / nein | | | | | | | | | |